

CASCADA LED

CLTN12"XLB6"CT, CLTN18"XLB6"CT, CLTN24"XLB6"CT, CLTN36"XLB6"CT, CLTN48"XLB6"CT

CASCADA CON LEDS PARA PISCINA Y SPA

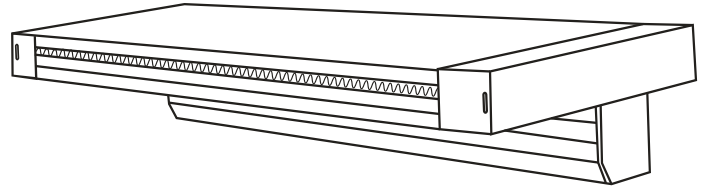
FICHA TÉCNICA



CASCADAS LEDS

ESPECIFICACIONES

Las Cascadas led PANDA mejora la apariencia de su piscina ya sea nueva , en remodelación y/o SPA'S, mezclando colores para crear diferentes ambientes de iluminación, creando una atmosfera de belleza, entusiasmo y personalidad en cualquier piscina. El diseño único del labio crea un efecto de agua agitada, por lo que los colores LED se aprecian mas fuertes y más brillantes.



CARACTERÍSTICAS

- Alta calidad en materiales
- Listas para Instalarse
- Protección IP68
- Construidas en PVC de uso rudo (PVC Heavy-Duty) color blanco
- Conexión Trasera en 1.5" cementar
- Requieren solamente 1GPM por pulgada según el ancho de la cortina
- Alimentación eléctrica en 12VCD
- Incluye 30m de cable para alimentación eléctrica
- Accesorios disponibles: transformador, controlador y control remoto (venta por separado)

DESCRIPCIÓN DEL CÓDIGO

CLTN 12" XLB6" CT

Cascada led tipo natural

Ancho de Cortina

Por largo de labio: ejemplo 6"

Tipo de conexión: CT= conexión trasera

SECUENCIA DE ILUMINACIÓN



Cada cascada reúne una amplia variedad de colores: rojo, verde, azul, amarillo, purpura, celeste y blanco (7 colores sólidos y 25 shows de colores).

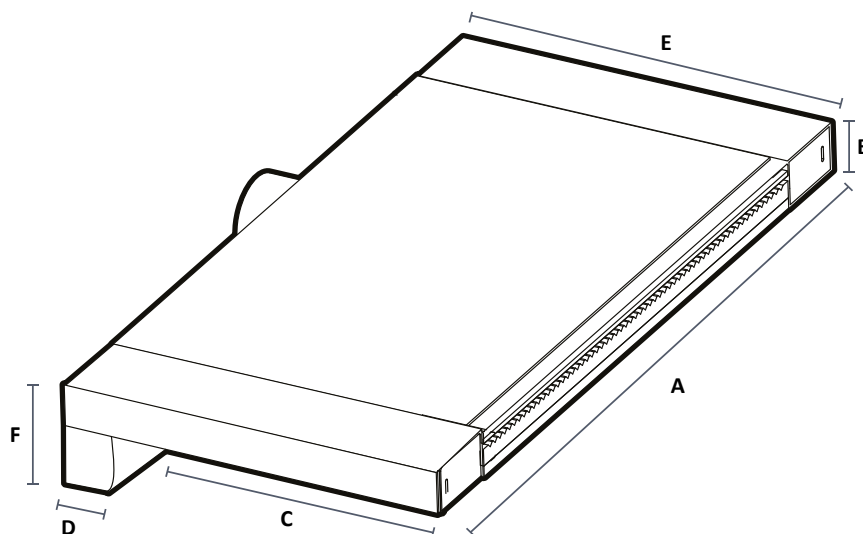
TABLA DE ESPECIFICACIONES

CÓDIGO	VOLTS	WATTS	ANCHO DE LA CORTINA (pulg/cm)	LARGO DEL LABIO (pulg/cm)	FLUJO RECOMENDADO* (gpm)	CONEXIÓN
CLTN12"XLB6"CT	12 VCD	5	12 / 30.4	6 / 15.2	12-15	1.5" trasera cementer
CLTN18"XLB6"CT		7.5	18 / 45.7		18-22.5	
CLTN24"XLB6"CT		10	24 / 60.9		24-30	
CLTN36"XLB6"CT		12.5	36 / 91.4		36-45	
CLTN48"XLB6"CT		15	48 / 121		48-60	

*El ajuste del flujo de agua debe ser determinado dependiendo la estética visual que el cliente prefiera. Es mejor empezar con el flujo recomendado y ajustar lo necesario según la aplicación

DIMENSIONES

CÓDIGO	Dimensiones (mm)						PESO (kg)
	A	B	C	D	E	F	
CLTN12"XLB6"CT	12"	1-1/8"	6"	2"	8-1/8"	3-3/16"	7.7
CLTN18"XLB6"CT	18"						9
CLTN24"XLB6"CT	24"						10.4
CLTN36"XLB6"CT	36"						12.7
CLTN48"XLB6"CT	48"						14.9



ACCESORIOS

CODIGO	DESCRIPCIÓN
CLED/FP	Transformador de 115VCA a 12VCD para controlador de 180W
CLED/CON	Controlador 12 VCD 180W
CLED/CR	Control remoto para controlador (distancia máxima 27m)
CLED/KIT2	Controlador + control remoto
CLED/KIT3	Transformador + Controlador + Control Remoto

*TRANSFORMADOR DE 115VCA - 12VCD

Fuente de poder: Transformador de corriente alterna a corriente directa (CLED/FP)

- Voltaje de Alimentación: 115 VCA
- Voltaje de Salida: 12 VCD
- Preparado para montaje en pared
- Protección IP67



*CONTROLADOR DE CASCADAS LED

Controlador de cascadas led PANDA (CLED/CON)

- Alimentación: 12 VCD
- Salida: 12 VCD
- Máxima corriente: 15 Amp
- Máxima potencia: 180 Watts
- 32 modos de color: 7 colores sólidos y 25 shows de colores
- Incluye 8 botones de control



CONTROL REMOTO PARA CONTROLADOR

El control remoto es utilizado para mayor comodidad del usuario, esto ya que si desea hacer el cambio a otro modo de color simplemente utiliza el control remoto y hace cualquier ajuste de color

Control remoto (CLED/CR)

- Incluye batería de litio recargable en 5 VCD y cable USB para la recarga
- Período de duración de la batería cargada: 30 días
- Rango de operación de hasta 27 m (puede variar dependiendo de posibles obstáculos, paredes, muros, etc.)
- Incluye 18 botones de control y 1 selector circular para la selección de colores



*El transformador y el controlador son accesorios indispensables para la instalación de la cascada con LEDs.

1
AÑO
DE GARANTÍA



CASCADA LED

COLORES DE CASCADA



