

FILTRO DE CARTUCHO



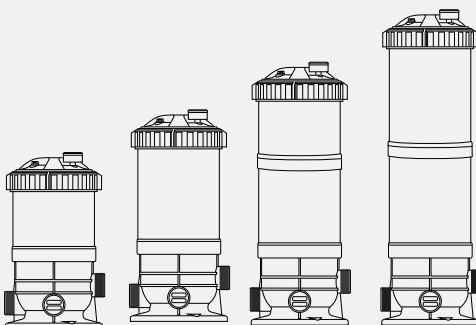
FILTRO DE CARTUCHO

ESPECIFICACIONES

El filtro de cartucho PANDA le ofrece una alta resistencia y una buena fiabilidad con un bajo mantenimiento, gracias a su diseño puede extraer partículas diminutas del agua de su piscina, con un mantenimiento muy bajo, sólo desenrosque su sistema de apertura fácil, retire el cartucho, enjuáguelo y está listo para seguir funcionando.

CARACTERÍSTICAS DE CONSTRUCCIÓN

- Fabricados en termoplásticos ABS.
- Sistema de fijación y cierre para la tapa superior con la función anti-bloqueo.
- Manómetro y válvula liberadora de presión incluidos en la tapa superior.
- El cartucho interno cuenta con un núcleo filtrante de alta calidad muy resistente.
- Filtración de partículas hasta de 30 micras.
- Conexiones roscadas de 1 1/2".
- Tapón de drenado de 1 1/2" de fácil acceso.

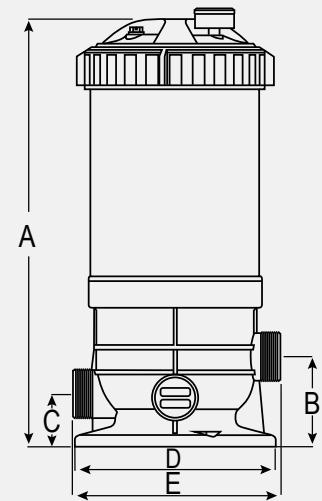


ESPECIFICACIONES

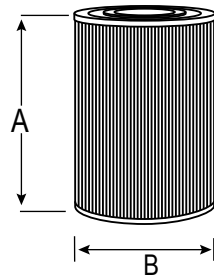
Código	Descripción	Área de filtrado m ²	Diámetro de la tubería	Caudal nominal gpm(m ³ /h)	Máxima presión de trabajo PSI (bar)
012-014-A-001	Filtro para piscina tipo cartucho para 25 GPM	2.32	1 1/2"	25(5.6)	50(3.5)
012-014-A-002	Filtro para piscina tipo cartucho para 35 GPM	3.34	1 1/2"	35(7.9)	50(3.5)
012-014-A-003	Filtro para piscina tipo cartucho para 50 GPM	4.64	1 1/2"	50(11.3)	50(3.5)
012-014-A-004	Filtro para piscina tipo cartucho para 70 GPM	6.5	1 1/2"	70(16)	50(3.5)

DIMENSIONES DEL FILTRO DE CARTUCHO

Código	Dimensiones mm (pulg.)				
	A	B	C	D	E
012-014-A-001	460(18.1)	120(4.7)	70(2.75)	266(10.5)	276(10.9)
012-014-A-002	570(22.4)	120(4.7)	70(2.75)	266(10.5)	276(10.9)
012-014-A-003	708(27.9)	120(4.7)	70(2.75)	266(10.5)	276(10.9)
012-014-A-004	809(31.8)	120(4.7)	70(2.75)	266(10.5)	276(10.9)



DIMENSIONES DEL DE CARTUCHO



Código	Caudal nominal gpm(m ³ /h)	Dimensiones mm (pulg.)	
		A	B
012-014-A-001	25(5.6)	241 (9.5)	178 (7)
012-014-A-002	35(7.9)	356 (14)	
012-014-A-003	50(11.3)	495 (19.5)	
012-014-A-004	70(16)	648 (25.5)	





FILTRO DE CARTUCHO

